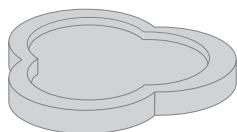


Galli Mov

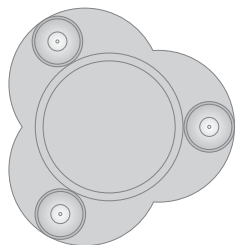
- ✓ Formation, tests et enseignement
- ✓ Applications précliniques
- ✓ Applications cliniques

- ✓ Simplifier votre pratique
- Aider à la prise en charge de vos patients
- Encourager le développement de nouveaux radiopharmaceutiques

Galli Mov est un support roulant dédié aux générateurs de $^{68}\text{Ge}/^{68}\text{Ga}$ d'IRE ELiT. Il se positionne sous le générateur et permet de le déplacer dans une enceinte blindée sans avoir à le soulever.



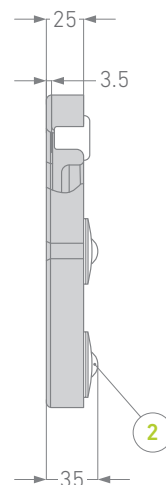
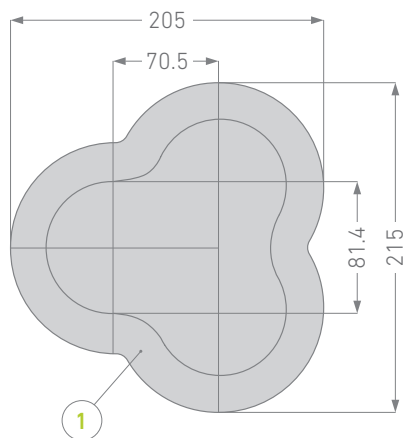
Plateforme



3 roues



N°	Description	Quantité
1	Plateforme	1
2	Roulette	3



Support dédié uniquement aux générateurs de $^{68}\text{Ge}/^{68}\text{Ga}$ d'IRE ELiT.

SPÉCIFICATIONS

- **Poids:** 800 g (sans générateur)
- **Dimensions (l*L*h):** 215 mm * 205 mm * 35 mm
- **Hauteur Galli Mov + générateur:** 250 mm
- **Matière:** Acétal blanc

INFOS PRATIQUES

- **Délais de livraison:** 4 semaines
- **Informations:** radiopharmaceutical@ire-elit.eu